



PRED TÝM, AKO ZAČNETE TOTO NÁRADIE POUŽÍVAŤ, ZOZNÁMTE SA S TÝMTO NÁVODOM.

Návod schovajte pre prípadné neskoršie využití.



UPOZORNENIE! Prečítajte všetky upozornenia týkajúce sa bezpečnosti používania označené symbolom ⚠ a všetky pokyny týkajúce sa bezpečného používania.

1. URČENIE ZARIADENIA

Ručný lanový navíjač je určený na premiestňovanie nákladov po podklade. Zariadenie sa môže použiť iba na ťahanie a natáhovanie.

■ Elementy zariadenia (pozri str. 2-3)

1. Nepohyblivý hák
2. Zablokovanie bubna
3. Bubon
4. Zablokovanie páky
5. Pracovná páka
6. Pohyblivý hák
7. Kladka
8. Pracovné lano

2. TECHNICKÉ PARAMETRE

MODEL	46710	46713	46715	
Pripustná záťaž (kg)	1000	1300	jednoduché lano	750
			dvojité lano	1500
Dĺžka lana (m)	3	3	3	
Priemer lana (mm)	5	5	6	
Hmotnosť (kg)	2,5	3,9	7,2	
Počet hákov	2	2	3	



3. VŠEOBECNÉ BEZPEČNOSTNÉ POŽIADAVKY

- Navíjač môže používať iba dospelá osoba, ktorá sa oboznámila s užívateľskými pokynmi.
- Náklad sa nesmie zdvíhať a púšťať! Pracovné lano nesmie pracovať v zvislej polohe.
- Pritáhaný náklad sa musí zabezpečiť pred samočinným pohybom ľubovoľným smerom.
- Je zakázané prekročiť prípustnú záťaž uvedenú v technických parametroch a na firemnom štítku náradia.
- Je zakázané používať predĺženie pracovnej páky.
- Obsluha by nemala mať voľný odev a rozpustené vlasy.
- Deti ani nezaškolené osoby sa nesmú zdržiavať v blízkosti pracoviska.
- Pred zahájením práce je treba riadne prekontrolovať technický stav ťahača so zvláštnym zreteľom na stav pracovného lana (8) (Tvar

priečného prierezu musí byť kruhový a na lane sa nesmie objaviť stlačená miesto ani trčiace vlákna (pozri obr. D)).

Každé lano, ktoré sa opotrebovalo tak, že nominálny priemer sa zmenšil o 10%, musí sa vyradiť z prevádzky. (Meranie treba urobiť posuvným meradlom ako je to zobrazené na obr. E). Pri akýchkoľvek pochybnostiach kontaktujte servis.

- Keď je lano maximálne natiiahnuté, musia ostať na bubne minimálne 3 zvitky lana.
- Pracovné lano sa nesmie používať na obviazanie predmetov, ktoré sa majú presunúť (pozri obr. G). Náklad sa má zviazať iba overenými viazacími prostriedkami s príslušnou nosnosťou.
- Počas navíjania na bubon sa musia cievky lana ukladať rovnoobežne k sebe, nemôžu sa prekrížovať.
- Lano so záťažou sa nesmie dotýkať akýchkoľvek ostrých povrchov.
- V modely 46715 maximálna prípustná záťaž závisí od konfigurácie zariadenia (pozri technické parametre).
- Počas práce sa musí dohliadať na presúvaný náklad, ako aj na navíjač, zvlášť dbajúc o bezpečnosť osôb, ktoré sú v jeho blízkosti. Nikto sa nesmie zdržiavať zozadu nákladu, ktorý sa premiestňuje smerom hore po šikmej rovine (pozri obr. G).
- Akékoľvek svojpomocné opravy sú zakázané. Pokiaľ je oprava potrebná, obráťte sa na vhodný servis

4. OBSLUHA ŤAHAČA

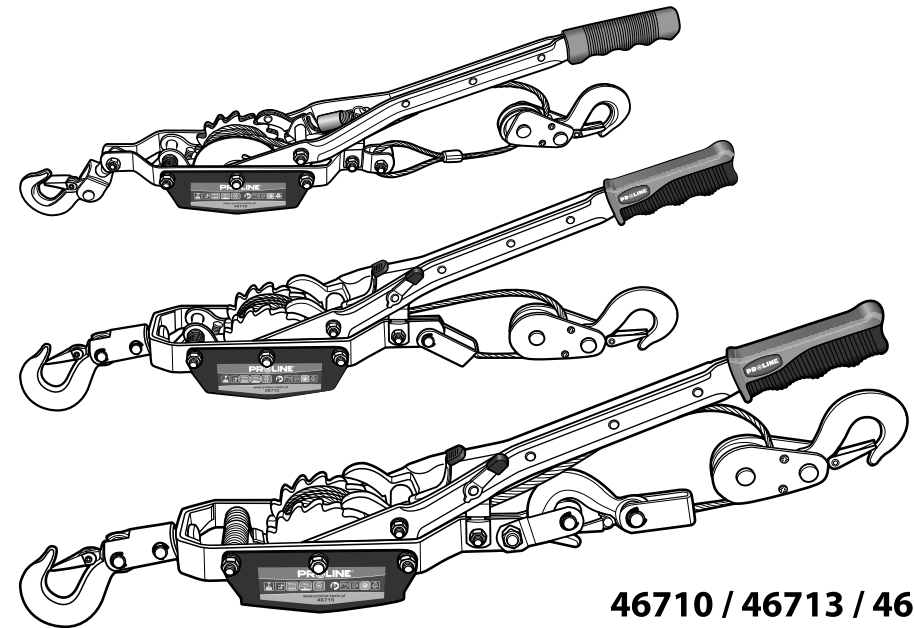
- Vyberte ťahač zo škatule a prekontrolujte jeho stav.
- Pripevnite nepohyblivý hák (1) ku stabilnému základu a skontrolujte jeho stav.
- Presuňte zablokovanie páky (4) do polohy 2.
- Pridržiňte zablokovanie bubna (2) v polohe 2.
- Vytiahnite lano (8) na požadovanú dĺžku.
- Zapnite pohyblivý hák (6) ku pritáhanému predmetu.
- Presuňte blokovanie páky (4) do polohy 1.
- Uvoľnite zablokovanie bubna (2).
- Pohybujte pracovnou pákou (5) až do chvíle, kým dosiahnete požadované priblíženie predmetu.

5. UCHOVÁVANIE A ÚDRŽBA

- Ak sa zariadenie nepoužíva, musí sa umiestniť na nedostupnom mieste tak, aby osoby, ktoré nemôžu zo zariadením manipulovať, nemali k nemu prístup.
- Chráňte ťahač pred vlhkosťou. Pokiaľ by práce prebiehala vo vlhkom prostredí, je treba následne náradie riadne osušiť a namazať všetky pohyblivé časti.

■ Vyrobené pre:

PROFIX s.r.o., ul. Marywilska 34, 03-228 Warszawa, Poľsko

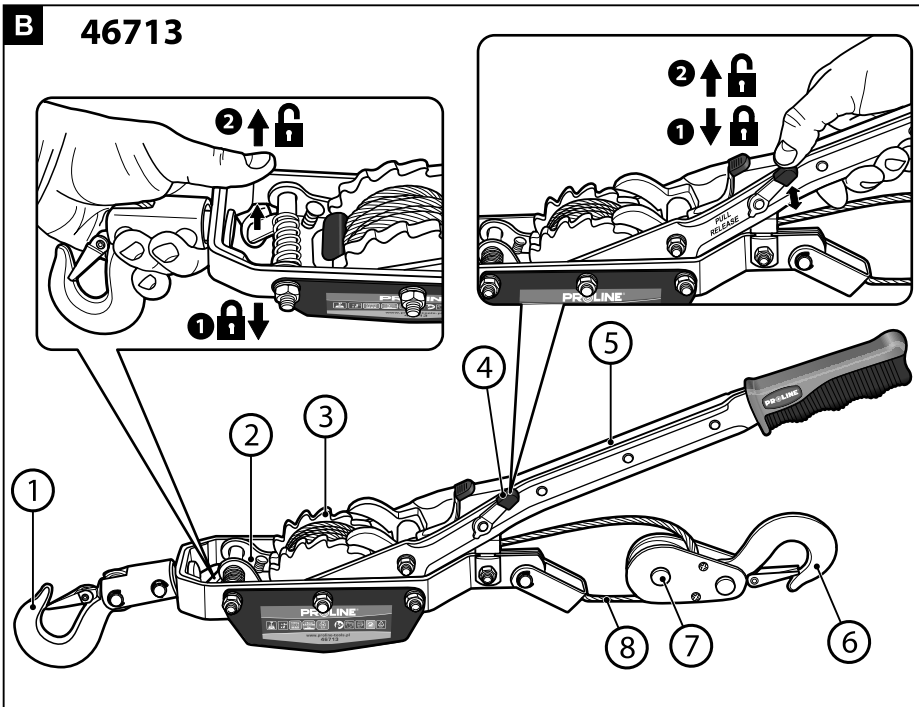
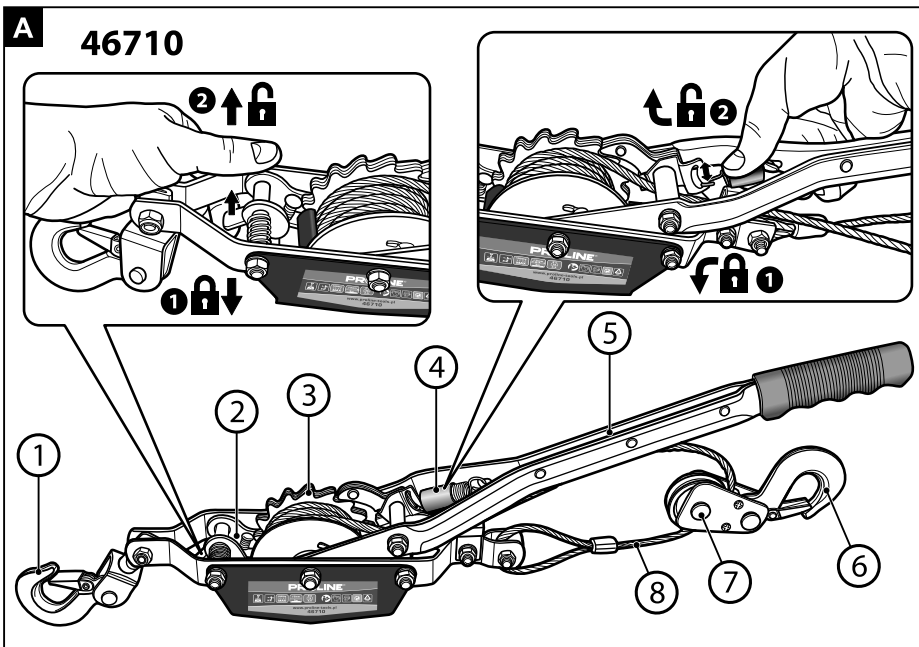


46710 / 46713 / 46715

GB User's manual	CABLE PULLER	4
DE Gebrauchsanleitung	SEILZUG	5
PL Instrukcja obsługi	PRZYCIĄGARKA LINOWA	6
RU Инструкция по эксплуатации	МОНТАЖНО-ТЯГОВЫЙ ТРОСОВЫЙ МЕХАНИЗМ	7
RO Instrucțiuni de utilizare	TROLIU CU CABLU ORIZONTAL	8
LT Naudojimo instrukcija	LYNINĖ GERVĖ	9
UA Інструкція з експлуатації	ВИТЯГУВАЛЬНИЙ КАНАТНИЙ ПРИСТРІЙ	10
HU Használati útmutató	DRÓTKÖTELES CSÖRLŐ	11
LV Lietošanas instrukcija	TAUVU IEVILKŠANAS IERĪCE.....	12
EE Kasutusjuhend	TROSS-TÕMBETALI.....	13
BG Инструкция за експлоатация	ТЯГОВА ЛЕБЕДКА С ВЪЖЕ.....	14
CZ Návod na obsluhu	PÁKOVÝ LANOVÝ ŤAHAČ.....	15
SK Návod na obsluhu	PÁKOVÝ LANOVÝ ŤAHAČ	16



Tento návod je chránený autorským zákonom. Jeho kopírovanie / rozmnožovanie bez písomného súhlasu spoločnosti Profix s.r.o. je zakázané.



CZ

NÁVOD NA POUŽITÍ
PÁKOVÝ LANOVÝ TAHAČ: 46710, 46713, 46715
 Překlad původního návodu



PŘED TÍM, NEŽ ZAČNETE TOTO NÁŘADÍ POUŽÍVAT, SE SEZNAMTE S TÍMTO NÁVODEM.

Návod schovejte pro případné pozdější využití.



UPOZORNĚNÍ! Přečtěte všechna upozornění týkající se bezpečnosti používání označené symbolem ⚠ a všechny pokyny týkající se bezpečného používání.

1. URČENÉ POUŽITÍ VÝROBKU

Ruční ráčnová kladka je určena k přepravě nákladů po zemi. Zařízení lze použít pouze k tahání a napínání.

■ **Součásti zařízení** (viz str. 2-3)

1. Nepohyblivý hák
2. Zablokování bubnu
3. Buben
4. Zablokování páky
5. Pracovní páka
6. Pohyblivý hák
7. Kladka
8. Pracovní lano

2. TECHNICKÉ PARAMETRE

MODEL	46710	46713	46715	
Prípustná záťaž (kg)	1000	1300	jednoduché lano 750	dvojitě lano 1500
Dĺžka lana (m)	3	3	3	
Priemer lana (mm)	5	5	6	
Hmotnosť (kg)	2,5	3,9	7,2	
Počet hákov	2	2	3	



3. VŠEOBECNÉ BEZPEČNOSTNÍ POŽADAVKY

- Ráčnovou kladku může obsluhovat dospělá osoba, která se seznámila s návodem k obsluze.
- Zvedání a spuštění nákladů je zakázáno! Pracovní lano nesmí pracovat ve svislé poloze.
- Přítahovaný náklad musí být zajištěn proti samovolnému pohybu v libovolném směru.
- Je zakázáno překročit přípustnou zátěž uvedenou v technických parametrech a na firemním štítku nářadí.
- Je zakázáno používat prodlužovače pracovní páky.
- Obsluha by neměla mít volný oděv a rozpuštěné vlasy.
- Děti ani nezaškolené osoby se nesmí zdržovat v blízkosti pracoviště.
- Před zahájením práce je třeba řádně přezkontrolovat technický stav tahače se zvláštním zřetelem na stav pracovního lana (8) (Tvar příčného průřezu musí být kruhový a na laně se nesmí objevit stlačená místa a trčící vlákna) (viz obr. D)).
- Každé lano, u kterého došlo v důsledku opotřebení ke zmenšení

jmenovitého průměru o 10%, musí být vyřazeno z provozu. (Provede měření posuvným měřítkem podle návodu na obr. E). Při jakýchkoliv pochybnostech kontaktujte servis.

- Když je lano v maximálně natažené poloze, musí zůstat na bubnu minimálně 3 svitky lana.
- Je zakázáno ovazovat pracovním lanem tažené předměty (viz obr. G). K upevnění nákladů používejte pouze ověřené vázací prostředky s odpovídající nosností.
- Při navijení na bubnu se musí lano ukládat těsně vedle sebe, nesmí se křížit.
- Lano se zátěží se nesmí dotýkat jakýchkoliv ostrých povrchů.
- U modelu 46715 závisí dovolené zatížení na konfiguraci zařízení (viz technické parametry).
- Během provozu zařízení je obsluha povinná neustále sledovat přepravované náklady a ráčnovou kladku a věnovat přitom pozornost bezpečnosti osob, které se zdržují poblíž. Je zakázáno zdržovat se za nákladem přepravovaným nahoru po nakloněné ploše (viz obr. G).
- Jakékoliv svépomocné opravy jsou zakázány. Pokud je oprava potřebná, obraťte se na vhodný servis.

4. OBSLUHA Tahače

- Vyměňte tahač z krabice a přezkontrolovte jeho stav.
- Připevněte nepohyblivý hák (1) ke stabilnímu základu a zkontrolujte jeho stav.
- Přesuňte zablokování páky (4) do polohy 2.
- Přidržte zablokování bubnu (2) v poloze 2.
- Vytáhněte lano (8) na požadovanou délku.
- Připojte pohyblivý hák (6) k přitahovanému předmětu.
- Přesuňte zablokování páky (4) do polohy 1.
- Uvolněte zablokování bubnu (2).
- Pohybuje pracovní pákou (5) do chvíle, až dosáhnete požadované přiblížení předmětu.

5. SKLADOVÁNÍ A ÚDRŽBA

- Nepoužívané zařízení musí být uloženo na místě, kam nemají přístup osoby, které nejsou pověřeny jeho obsluhou.
- Chraňte tahač před vlhkostí. Pokud by práce probíhala ve vlhkém prostředí, je třeba následně nářadí řádně osušit a namazat všechny pohyblivé části.

■ **Vyrobeno pro:**

PROFIX s.r.o., ul. Marywilska 34, 03-228 Warszawa, Polsko



Tento návod je chráněn autorským zákonem. Jeho kopírování / rozmnožování bez písemného souhlasu společnosti PROFIX s.r.o. je zakázáno.



ПРЕДИ ЕКСПЛОАТАЦИЯ ТРЯБВА ДА СЕ ЗАПОЗНАЕТЕ С НАСТОЯЩАТА ИНСТРУКЦИЯ.

Запазете инструкцията за евентуално бъдещо използване.



ПРЕДУПРЕЖДЕНИЕ! Трябва да прочетете всички предупреждения, свързани с безопасността на употреба с маркировка и всички бележки, свързани с безопасността на употреба.

1. ПРЕДНАЗНАЧЕНИЕ НА УРЕДА

Ръчният монтажнен тягов механизъм е предназначен за преместване на товари по повърхности. Уредът може да бъде използван само за издърпване и натягане.

■ Елементи на уреда (вж. с. 2-3)

- | | |
|------------------------|------------------|
| 1. Неподвижна кука | 5. Работно рамо |
| 2. Блокада на макарата | 6. Подвижна кука |
| 3. Макара | 7. Ролка |
| 4. Блокада на рамото | 8. Работно въже |

2. ТЕХНИЧЕСКИ ПАРАМЕТРИ

МОДЕЛ	46710	46713	46715	
Допустимо натоварване (кг)	1000	1300	Единично въже	750
			Двойно въже	1500
Дължина на въжето (м)	3	3	3	
Диаметър на въжето (мм)	5	5	6	
Тегло (кг)	2,5	3,9	7,2	
Брой куки	2	2	3	



3. ОБЩИ УСЛОВИЯ ЗА БЕЗОПАСНОСТ

- Механизмът може да се обслужва от възрастен човек, запознат с инструкцията за експлоатация.
- Повдигането и свалянето на товари е забранено! Работното въже не може да работи във вертикално положение.
- Товарът за издърпване трябва да бъде обезопасен от самоволни движения във всякаква посока.
- Забранява се превишаването на допустимото натоварване, подадено в техническите параметри, а също така и в идентификационната табела на уреда.
- Забранява се употребата на удължители на работното рамо.
- Персоналът не трябва да носи широки дрехи, а също така, дългите коси трябва да бъдат вързани.
- Деца или лица които не са обучени, не трябва да стоят в близост до работното място.
- Преди да пристъпите към работа, трябва внимателно да проверите техническото състояние на тяговата лебедка с въже, обръщайки специално внимание на работното въже (8) (формата на напречния разрез трябва да бъде кръгла и не

трябва да има вдлъбнатини и излизаци влакна) (вж. рис. D)). Всяко въже, чиито диаметър се износи с 10% трябва да се изведе от експлоатация. (Направете измерване с шублер, както е показано на рис. E). Каквито и да било съмнения, изискват контакт със сервиза.

- В положение на максимално изваждане на въжето, върху барабана трябва да останат минимум 3 навивания на въжето.
- Недопустимо е опасването на работното въже около предметите, които са предназначени за издърпване (вж. рис. G). За връзване на товарите трябва да се използват изключително проверени средства за връзване със съответна носимост.
- В процеса на навиването на макарата взлетите на въжето трябва да се разполагат хоризонтално един към друг, не могат да се кръстосват.
- Натегнатото въже не трябва да се докосва до каквито и да било остри повърхности.
- При модел 46715 допустимото натоварване е в зависимост от конфигурацията на уреда (вж. техническите параметри).
- По време на работа обслужващият персонал през цялото време трябва да наблюдава преместването на товара и тяговия механизъм и да следи за безопасността на лицата, които се намират в непосредствена близост. Забранява се хора да се намират зад товара, ако той се изтегля по наклонена повърхност (вж. рис. G).
- Каквито и да било собственооръчни поправки са забранени. Трябва да се обърнете към оторизиран сервиз.

4. ЕКСПЛОАТАЦИЯ НА ТЯГОВА ЛЕБЕДКА С ВЪЖЕ

- Извадете уреда от кутията и проверете неговото състояние.
- Закачете неподвижната кука (1) към неподвижната основа, проверявайки нейното състояние.
- Нагласете блокадата на рамото (4) в позиция 2.
- Задръжте блокадата на макарата (2) в позиция 2.
- Извадете въжето (8) до желаната дължина.
- Закачете куката (6) към предмета за изтегляне.
- Нагласете блокадата на рамото (4) в позиция 1.
- Освободете блокадата на макарата (2).
- Движете работното рамо (5) до момента, в които се достигне желаното преместване на предмета.

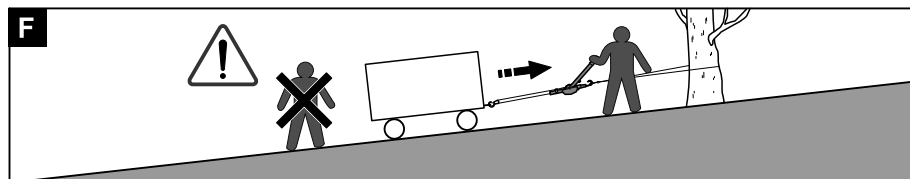
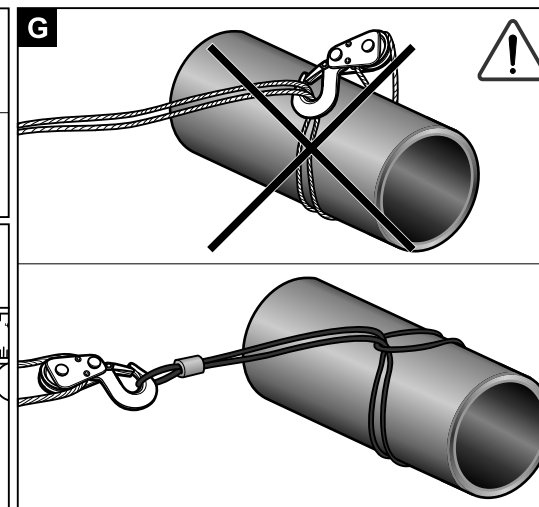
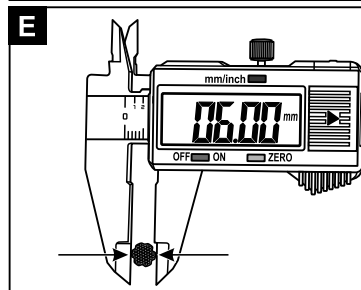
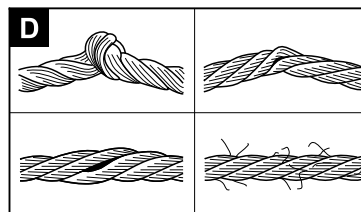
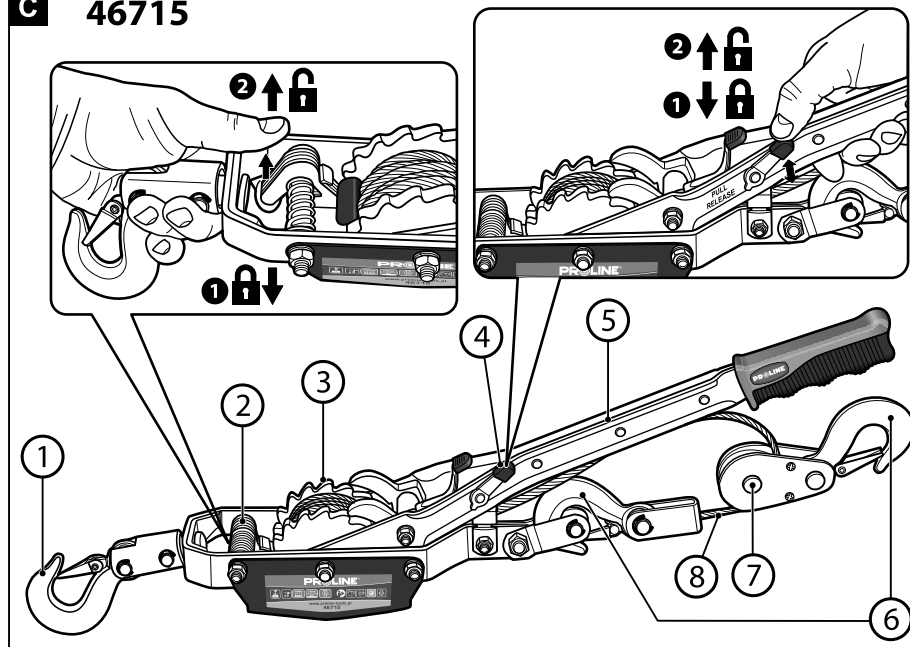
5. СЪХРАНЕНИЕ И ПОДДРЪЖКА

- Когато уредът не се използва, трябва да се съхранява на място, недостъпно за лица, които не са упълномощени да го употребяват.
- Тяговата лебедка с въже трябва да се предпазва от влага. Ако работата се е извършвала във влажни условия, уредът трябва да се подсуши и да се смажат всички подвижни части.

■ Произведено за:

PROFIX OOD, ul. Marywilska 34, 03-228 Warszawa, Полша

C 46715



Настоящата инструкция е защитена от авторското право. Копирането/разпространяването и без писменото съгласие на ПРОФИКС ООД е забранено.



BEFORE USING THE TOOL CAREFULLY READ THE INSTRUCTION MANUAL.

Keep this document for future reference.



WARNING! Read all safety warnings marked with a symbol ⚠ and all operating safety instructions.

1. APPLICATION

The hand cable puller is designed to move loads along the ground. It can be used for pulling and tensioning only.

■ Components (see pages 2-3)

1. Fixed hook
2. Drum lock
3. Drum
4. Arm lock
5. Working arm
6. Movable hook
7. Pulley
8. Working cable

2. TECHNICAL DATA

TYPE	46710	46713	46715	
			single cable	750 double cable
Capacity (kg)	1000	1300		1500
Cable length (m)	3	3	3	
Cable dia (mm)	5	5	6	
Weight (kg)	2,5	3,9	7,2	
Number of hooks	2	2	3	



3. SAFETY RECOMMENDATIONS

- The puller can be operated only by adults who have read and understood the operation manual.
- Lifting and lowering loads is prohibited! The working cable cannot work in vertical position.
- The load you pull must be protected against uncontrolled movement in all directions.
- The puller cannot be overloaded above data given in technical specification and on safety labels.
- Any extension of the handle is prohibited.
- The personnel shouldn't wear loose clothes and long hair must be pulled back.
- Children and not skilled personnel cannot be close to cable puller under the load.

- Before starting to work check carefully the condition of cable puller paying special attention to working cable (8) (cross section must be round, without any distortion and damages see Fig.D). Each worn cable with a diameter reduced by 10% of the rated size must be replaced. (Use a caliper to measure it as shown in Fig.E).
- Always there must be min. 3 wraps of cable on the spindle.
- It is prohibited to wrap the working cable around objects to be pulled (see Fig.G). Use only tested tying materials with an adequate capacity to tie the loads.
- While coiling the cable its coils must be parallel to each other, they cannot cross.
- The cable cannot be in contact with any sharp objects during operation.
- In 46715 model the maximum permitted capacity depends on device configuration (see technical data).
- While working watch the load movement and the puller at all times, paying attention to the safety of persons staying around. No person is allowed to stay behind any load being moved up along a sloping surface (see Fig.G).
- Any changes and repairing of the device can be done only by authorised personnel.

4. OPERATION

- Take the device out of the box and check its condition.
- Attach the fixed hook (1) to stable and solid base.
- Switch the arm lock (4) into pos. 2.
- Hold the drum lock (2) in pos. 2.
- Pull out the cable (8) to required length.
- Fasten the movable hook (6) to the cargo that is to be moved.
- Switch the arm lock (4) to pos. 1.
- Unblock the drum lock (2).
- Move the working arm (5) up to the moment the cargo is in the required position.

5. STORAGE AND MAINTENANCE

- When unused store the device in a place protected against unauthorized access.
- Cable puller must be protected against moisture. If operation was held in wet conditions the cable puller must be dried and all movable parts must be oiled.

■ Manufactured by:

PROFIX Co. Ltd,
34 Marywilka Street, 03-228 Warsaw, POLAND.

This instruction manual is protected by copyright. Copying it without the written consent of PROFIX Co. Ltd. is prohibited.



ENNE SEADME KASUTAMIST TULEB TUTVUDA ALLTOODUD KASUTUSJUHENDIGA.

Säilitage juhend järgmise võimaliku kasutuse tarvis.



HOIATUS! Kõik sümboliga ⚠ tähistatud, kasutusohutust käsitlevad hoiatused ja kasutusohutusse puutuvad juhised tuleb läbi lugeda.

1. SEADME KASUTUSOTSTARVE

Trossiga käsitali on mõeldud koormate ümberpaigutamiseks aluspinnal. Seadet võib kasutada ainult tõmbamiseks ja pingutamiseks.

■ Seadme elemendid (vaata joon. 2-3)

1. Liikumatu konks
2. Trumli lukustus
3. Trummel
4. Kangi lukusti
5. Kang
6. Liikuv konks
7. Plokk
8. Töötross

2. TEHNILISED PARAMEETRID

MODEL	46710	46713	46715	
			Ühekordne tross	750 Kahekordne tross
Suurim koormus (kg)	1000	1300		1500
Trossi pikkus (m)	3	3	3	
Trossi diameeter (mm)	5	5	6	
Kaal (kg)	2,5	3,9	7,2	
Konksude arv	2	2	3	



3. ÜLDISED OHUTUSEESKIRJAD

- Tali võib teenindada kasutusjuhendiga tutvunud täiskasvanu.
- Keelatud on koormate tõstmine ja langetamine! Töötross ei tohi töötada vertikaalasendis.
- Tõmmatav koorem peab olema kindlustatud suvalises suunas iseliikumise eest.
- Ei tohi ületada tehnilistes parameetrites ja seadme andmeplaadil märgitud lubatud koormusi.
- Ei tohi kasutada kangipikendusi.
- Seadmega töötavad isikud ei tohi töötada liig avarates riietes ja kanda lahtiseid pikki juukseid.
- Lapsed ja kõrvalised isikud ei tohi viibida töökoha vahetus läheduses.
- Enne tööleasumist tuleb hoolikalt kontrollida tross-tõmbetali

tehnilist seisukorda, pöörates erilist tähelepanu trossile (8) (ristlõike kuju peab olema ringikujuline ja ei tohi olla muljumise jälgi ning väljalatavaid kiude) (vaata joon. D)).

- Iga tross, mille kulumine on viinud läbimõõdu nominaalse vähenemiseni 10% võrra, tuleb kasutusest eemaldada. (Teostage mõõtmist nihikuga, nii nagu näidatud joon.E). Ükskõik milliste kahtluste korral tuleb pöörduda autoriseeritud teenindustöökotta.
- Kui tross on maksimaalselt lahtikeritud, peab trumlile jääma vähemalt 3 keerdu trossi.
- Lubamatu on tõmmatavate esemete vootamine töötrossiga (vaata joon. G). Koormate sidumiseks tuleb kasutada ainult sobiva kandejõuga kontrollitud sidumisvahendeid.
- Trossi kerimisel trumlile peavad trossi keerud asetuma üksteise kõrvale, ei tohi ristuda.
- Pingul olev tross ei tohi puudutada mingeid teravaid esemeid ega pindu.
- Mudelil 46715 sõltub lubatud koormus seadme konfiguratsioonist (vaata tehnilised näitajad).
- Töö ajal peab teenindaja pidevalt jälgima koorma ja tali ümberasetumist, pöörates tähelepanu läheduses asuvate isikute ohutusele. Keegi ei tohi viibida mööda kaldpinda ülespoole tõmmatava koorma taga (vaata joon. G).
- Keelatud on igasugused asjatundmatud parandustööd. Selleks tuleb pöörduda autoriseeritud teenindustöökotta.

4. TÖÖ TÖMBETALIGA

- Võtke seade pakendist välja ja kontrollige seadme seisukorda.
- Kinnitage liikumatu konks (1) kindla aluse külge ja ühtlasi kontrollige selle aluse vastupidavust.
- Seadke kangiplokk (4) 2. asendisse.
- Hoidke trumli lukustit (2) 2. asendis.
- Tõmmake tross (8) nõutud pikkuses välja.
- Pange konks (6) tõmmatava eseme külge.
- Seadke kangiplokk (4) 1. asendisse.
- Vabastage trumli lukustit (2).
- Liigutage kangit (5) kuni saavutate eseme nõutava ümberpaigutuse.

5. HOUSTAMINE JA HOOLDAMINE

- Kui seadet ei kasutata tuleb seda hoida selle kasutuseks ebasobivatele isikutele kättesaamatus kohas.
- Tross-tõmbetali tuleb hoida niiskuse eest. Kui töö toimus niisketes tingimustes, tuleb seade kuivatada ja pärast õlitada kõik liikuvad osad.

■ Toodetud ettevõttele:

PROFIX OÜ, ul. Marywilka 34, 03-228 Warszawa, Poola



Käesolev kasutusjuhend on kaitsitud autorikaitse seadusega. Kopeerimine/paljudamine ilma PROFIX OÜ nõusolekuta on keelatud.

LV

LIETOŠANAS INSTRUKCIJA
TAUVU IEVILKŠANAS IERĪCĒ: 46710, 46713, 46715
 Oriģinālās instrukcijas tulkojums



PIRMS LIETOŠANAS SĀKUMA NEPIECIEŠAMS IEPAZĪTIES AR ŠO INSTRUKCIJU.

Saglabāt instrukciju iespējamai turpmākai lietošanai.



BRĪDINĀJUMS! Nepieciešams izlasīt visus lietošanas drošības brīdinājumus apzīmētus ar simboliem un visiem drošas lietošanas norādījumiem.

1. IERĪCES PIELIETOJUMS

Rokas troses vinča paredzēts kravu pārvietošanai pa virnu. Ierīci var lietot tikai vilkšanai un nospriegošanai.

■ **Ierīces elementi** (skat. lpp. 2-3)

1. Nekustīgais āķis
2. Vārpstas bloķēšana
3. Vārpsta
4. Sviras bloķēšana
5. Darba svira
6. Kustīgais āķis
7. Trīsis
8. Darba tauva

2. PARAMETRYTEHNICZNE

MODELIS	46710	46713	46715	
Pielaujamā slodze (kg)	1000	1300	atsevišķā tauva	750
			dubultā tauva	1500
Tauvas garums (m)	3	3	3	
Tauvas diametrs (mm)	5	5	6	
Svars (kg)	2,5	3,9	7,2	
Āķu skaits	2	2	3	



3. VISPĀRĒJIE DROŠĪBAS NOSACĪJUMI

- Vinču var apkalpot pieauguša persona, kura ir iepazinusies ar apkalpošanas instrukciju.
- Aizliegts pacelt un nolaist kravu! Darba trosē nedrīkst strādāt vertikālā stāvoklī.
- Vilkšanai jābūt drošai pret jebkādu virzienā iespējamu patvaļīgu kustību.
- Nedrīkst pārsniegt tehniskajos parametros un ierīces plāksnītē uzrādīto pielaujamā slodzi.
- Aizliegts lietot darba rukturu pagarinātājus.
- Apkalpojošais personāls nedrīkst nēsāt vaļējas drēbes un garus neapsegtošus matus.
- Bērni un nepiederošas personas nedrīkst atrasties darba vietās.

tuvumā.

- Pirms darba sākuma nepieciešams rūpīgi pārbaudīt vilcēja tehnisko stāvokli pievēršot sevišķu uzmanību darba tauvai (8) (šķērsgriezumam jābūt apļa formā un nevar būt iespiedumi kā arī plisumi) (skat. zīm. D)).
- Katru trosi, kuras lietošana ir radījusi nominālā diametra samazināšanos par 10%, jāpārstāj ekspluatēt. (Veikt mērījumu ar bidmēru kā parādīts zīm. E). Jebkādu domstarpību gadījumā kontaktēties ar servisu.
- Pie maksimālā tauvas izvilkuma uz vārpstas jāpaliek minimums 3 tauvas uztinumiem.
- Nav pieļaujams ar darba trosi aptīt pārvietojamos priekšmetus (skat. zīm. G). Kravu siešanai nepieciešams lietot tikai pārbaudītus atbilstošas izturības siešanas veidus.
- Uztišanas laikā uz cilindru troses tinumiem jānovietojas paralēli sev un tie nedrīkst krustoties.
- Noslogota tauva nedrīkst pieskarties pie jebkādam asām virsmām.
- Modelī 46715 pieļaujamā slodze atkarīga no ierīces konfigurācijas (skat. tehniskie parametri).
- Darba laikā apkalpojošais personāls nepārtraukti novēro pārvietojamo kravu un vinču, pievēršot uzmanību uz tuvumā esošo personu drošību. Neviena persona nedrīkst atrasties pa šlīpu virsmu uz augšu pārvietotās kravas aizmugurē. (skat. zīm. G).
- Aizliegts veikt jebkādu ierīces remontu. Nepieciešamības gadījumā griezties attiecīgā servisā.

4. IZVILCĒJA APKALPOŠANA

- Izņemt ierīci no iepakojuma un pārbaudīt tās stāvokli.
- Nekustīgo āķi (1) pieķērt pie pamatnes pārbaudīt tās stāvokli.
- Sviras bloķēšanu (4) novietot pozīcijā 2.
- Vārpstas bloķēšanu (2) noturēt pozīcijā 2.
- Izvilkt nepieciešamo tauvas (8) garumu.
- Pieķērt āķi (6) pie pievelkamā priekšmeta.
- Sviras bloķēšanu (4) novietot pozīcijā 1.
- Atbrīvot vārpstas bloķēšanu (2).
- Veikt sviras (5) kustību līdz iegūstam priekšmeta nepieciešamo pārvietojumu.

5. GLABĀŠANA UN KONSERVĀCIJA

- Kad ierīci nelieto, to nepieciešams novietot nepiederošām personām nepieejamā vietā.
- Ievilkšanas ierīci sargāt no mitruma. Ja darbs notiek mitros apstākļos ierīci nepieciešams izžāvēt un visas kustīgās daļas ieeļļot.

■ **Ražots priekš:**

PROFIX SIA, ul. Marywilka 34, 03-228 Warszawa, Polija

DE

GEBRAUCHSANLEITUNG
SEILZUG: 46710, 46713, 46715
 Übersetzung der Originalanleitung



LESEN SIE DIESE GEBRAUCHSANLEITUNG VOR DER ARBEIT GENAU DURCH.

Bewahren Sie die Gebrauchsanleitung für zukünftige Verwendung gut auf.



WARNUNG! Lesen Sie alle Warnungen bezüglich der sicheren Arbeit, die mit dem Symbol gekennzeichnet sind, sowie alle Sicherheits-hinweise.

1. BESTIMMUNG DES SEILZUGS

Der Handseilzug ist für das Transportieren der Lasten auf dem Boden geeignet. Das Gerät darf nur für Ziehen und Spannen verwendet werden.

■ **Geräteteile** (s. Seite 2-3)

1. Fester Haken
2. Trommelarretierung
3. Trommel
4. Armarretierung
5. Arbeitsarm
6. Beweglicher Haken
7. Flaschenzug
8. Arbeitsseil

2. TECHNISCHE DATEN

MODEL	46710	46713	46715	
Zul. Belastung (kg)	1000	1300	Einzelseil	750
			Doppelseil	1500
Seillänge (m)	3	3	3	
Seildurchmesser (mm)	5	5	6	
Gewicht (kg)	2,5	3,9	7,2	
Anzahl von Haken	2	2	3	



3. ALLGEMEINE SICHERHEITSBEDINGUNGEN

- Der Seilzug darf nur von einer erwachsenen Person bedient werden, die die Bedienungsanleitung gelesen hat.
- Heben und Senken der Lasten ist verboten! Das Arbeitsseil darf in der senkrechten Lage nicht arbeiten.
- Die geschleppte Last muss vor einer unerwarteten Bewegung in allen Richtungen gesichert werden.
- Die zulässige Belastung, die in den technischen Daten und auf dem Typenschild angegeben wird, darf nicht überschritten werden.
- Keine Verlängerungen für den Arbeitarm anwenden.
- Lose Kleidung und langes aufgelöstes Haar bei der Bedienung sind streng verboten.
- Die Kinder und das nicht geschulte Personal dürfen in der Nähe des Arbeitsplatzes nicht bleiben.
- Vor der Arbeit den technischen Zustand des Seilzugs genau prüfen, insbesondere den Zustand des Arbeitsseils (8) (der Seil sollte eine

rundförmigen Querschnitt aufweisen, er sollte ohne sichtbare Knickstellen und herausragende Fasern sein) (s. Abb. D).

Bei der Verringerung des Seilennendurchmessers infolge des Verschleißes um 10% muss das Seil gewechselt werden. (Die Messung mittels des Messschiebers wie in der Abb. E). Im Zweifelsfall den Kundendienst anrufen.

- Beim maximal herausgezogenen Seil müssen auf der Trommel noch mindestens 3 Wickel sein.
- Die zu verschleppenden Gegenstände dürfen mit dem Arbeitsseil nicht umgeben werden (s. Abb. G). Für die Lastenbefestigung sollten nur geprüfte Verbindungsmittel mit der entsprechenden Tragfähigkeit eingesetzt werden.
- Beim Seilaufwickeln auf die Trommel sollten die Seilwicklungen parallel zueinander liegen, sie dürfen sich nicht kreuzen.
- Der belastete Seil kann keine scharfen Oberflächen berühren.
- Beim Modell 46715 hängt die zugelassene Belastung von der Gerätekonfiguration ab (s. Technische Daten).
- Während der Arbeit muss das Bedienpersonal die transportierten Lasten und den Seilzug ständig genau beobachten. Es muss auf die Sicherheit der Dritten, die sich in der Nähe aufhalten, geachtet werden. Es darf sich niemand hinter der Last aufhalten, die nach oben auf einer schiefen Ebene transportiert wird (s. Abb. G).
- Eigene Reparaturen jeder Art sind verboten. Das Gerät durch den autorisierten Kundendienst reparieren lassen.

4. ARBEITSEISE

- Das Gerät aus der Packung herausnehmen und seinen technischen Zustand prüfen.
- Den festen Haken (1) an die feste Basis anhängen und ihren technischen Zustand prüfen.
- Die Armarretierung (4) in Pos. 2 bringen.
- Die Trommelarretierung (2) in Pos. 2 fixieren.
- Den Seil (8) auf die entsprechende Länge ausziehen.
- Den Haken (6) an den Gegenstand, der angezogen wird, anhängen.
- Die Armarretierung (4) in Pos. 1 bringen.
- Die Trommelarretierung (2) lösen.
- Mit dem Arbeitsarm (5) bewegen bis der Gegenstand die gewünschte Stelle erreicht.

5. LAGERUNG UND WARTUNG

- Wird der Seilzug nicht benutzt, sollte er dann an einem Ort gelagert werden, zu dem die zu dessen Nutzung unbefugten Personen keinen Zutritt haben.
- Der Seilzug vor Feuchtigkeit durch entsprechende Maßnahmen schützen. Nach der Arbeit in der feuchten Umgebung das Gerät trocken lassen und alle bewegliche Teile einölen.

■ **Hergestellt für:**

PROFIX GmbH, ul. Marywilka 34, 03-228 Warszawa, Polen



Šī instrukcija ir sargāta ar autortiesībām. Aizliegts to kopēt/pavairot bez PROFIX SIA rakstiskas atļaujas.



Diese Bedienungsanleitung wird mit dem Urheberrecht geschützt. Kopieren/vervielfältigen ohne die schriftliche Zustimmung der Firma PROFIX GmbH ist verboten.

PL

INSTRUKCJA OBSŁUGI

PRZYCIĄGARKA LINOWA: 46710, 46713, 46715

Instrukcja oryginalna



PRZED PRZYSTĄPIENIEM DO UŻYTKOWANIA NALEŻY ZAPOZNAĆ SIĘ Z NINIEJSZĄ INSTRUKCJĄ. Zachowaj instrukcje do ewentualnego przyszłego wykorzystania.



OSTRZEŻENIE! Należy przeczytać wszystkie ostrzeżenia dotyczące bezpieczeństwa użytkownika oznaczone symbolem ⚠ i wszystkie wskazówki dotyczące bezpieczeństwa użytkownika.

1. PRZEZNACZENIE URZĄDZENIA

Przyciągarka linowa ręczna przeznaczona jest do przemieszczania ładunków po podłożu. Urządzenie może być użyte tylko do ciągnięcia i naprężania.

■ Elementy urządzenia (patrz str. 2-3)

1. Hak nieruchomy
2. Blokada bębna
3. Bęben
4. Blokada ramienia
5. Ramie robocze
6. Hak ruchomy
7. Błoczek
8. Lina robocza

2. PARAMETRY TECHNICZNE

MODEL	46710	46713	46715	
Dopuszczalne obciążenie (kg)	1000	1300	lina pojedyncza	750
			lina podwójna	1500
Długość liny (m)	3	3	3	
Średnica liny (mm)	5	5	6	
Ciężar (kg)	2,5	3,9	7,2	
Ilość haków	2	2	3	

**3. OGÓLNE WARUNKI BEZPIECZEŃSTWA**

- Przyciągarkę może obsługiwać osoba dorosła, która zapoznała się z instrukcją obsługi.
- Podnoszenie i opuszczanie ładunków jest zabronione! Lina robocza nie może pracować w pozycji pionowej.
- Przyciągany ładunek musi być zabezpieczony przed samoczynnym ruchem w dowolnym kierunku.
- Nie wolno przekraczać dopuszczalnego obciążenia podanego w parametrach technicznych oraz na tabliczce znamionowej urządzenia.
- Nie wolno stosować przedłużeń ramienia roboczego.
- Obsługa nie powinna nosić luźnych ubrań oraz długich nie związanych włosów.
- Dzieci oraz osoby postronne nie mogą przebywać w pobliżu miejsca pracy.
- Przed przystąpieniem do pracy należy dokładnie sprawdzić stan

techniczny przyciągarki ze szczególnym uwzględnieniem liny roboczej (8) (kształt przekroju poprzecznego musi być kolisty i nie mogą występować zagniecenia oraz wystające włókna (patrz rys. D)).

Każda lina, której zużycie doprowadziło do zmniejszenia średnicy nominalnej o 10% musi zostać wycofana z eksploatacji. (Wykonaj pomiar za pomocą suwmiarki jak pokazano na rys. E). Jakikolwiek wątpliwości wymagają skontaktowania się z serwisem.

- W położeniu maksymalnie wyciągniętej liny nie bębnie muszą pozostawać minimum 3 zwoje liny.
- Niedopuszczalne jest opasywanie liną roboczą przedmiotów które mają być przeciągnięte (patrz rys. G). Do wiązania ładunków należy używać wyłącznie sprawdzonych środków wiążących o odpowiedniej nośności.
- W trakcie nawijania na bęben zwoje liny muszą układać się równoległe do siebie, nie mogą się krzyżować.
- Obciążona lina nie może dotykać do jakichkolwiek ostrych powierzchni.
- W modelu 46715 dopuszczalne obciążenie uzależnione jest od konfiguracji urządzenia (patrz parametry techniczne).
- W czasie pracy obsługa musi cały czas obserwować przemieszczane ładunki i przyciągarkę, zwracając uwagę na bezpieczeństwo osób przebywających w pobliżu. Żadna osoba nie powinna przebywać z tyłu ładunku przemieszczanego w górę po pochyłej powierzchni (patrz rys. G).
- Jakiekolwiek własnoręczne naprawy są zabronione. Należy zwrócić się do stosownego serwisu.

4. OBSŁUGA PRZYCIĄGARKI

- Wyjąć urządzenie z pudełka i sprawdzić jego stan.
- Przyczepić nieruchomy hak (1) do stałej podstawy sprawdzając jej stan.
- Przełączyć blokadę ramienia (4) w pozycję 2.
- Przytrzymać blokadę bębna (2) w pozycji 2.
- Wyciągnąć linę (8) na żądaną długość.
- Przyczepić hak ruchomy (6) do przedmiotu przyciąganego.
- Przełączyć blokadę ramienia (4) w pozycję 1.
- Zwolnić blokadę bębna (2).
- Poruszać ramieniem roboczym (5) do momentu aż osiągnie się żądane przemieszczenie przedmiotu.

5. PRZECHOWYWANIE I KONSERWACJA

- Kiedy urządzenie nie jest wykorzystywane musi zostać umieszczone w miejscu niedostępnym dla osób nieuprawnionych do jego używania.
- Przyciągarkę należy chronić przed wilgocią. Jeżeli praca odbywała się w wilgotnych warunkach należy osuszyć urządzenie i naoliwić wszystkie ruchome części.

■ Wyprodukowano dla:

PROFIX Sp. z o.o., ul. Marywilska 34, 03-228 Warszawa, POLSKA



Niniejsza instrukcja jest chroniona prawem autorskim. Kopiowanie/ powielanie jej bez pisemnej zgody firmy Profix Sp. z o.o. jest zabronione.

HU

HASZNÁLATI ÚTMUTATÓ

DRÓTKÖTELES CSŐRLŐ: 46710, 46713, 46715

Eredeti útmutató fordítása



A MUNKA MEGKEZDÉSE ELŐTT ISMERKEDJEN MEG AZ ALÁBBI ÚTMUTATÓVAL.

Őrizz meg az útmutatót az esetleges későbbi felhasználás céljából.



FIGYELMEZTETÉS! A ⚠ jellel megjelölt összes biztonságos használatra vonatkozó figyelmeztetést és a biztonságos használatra vonatkozó összes útmutatót el kell olvasni.

1. A BERENDEZÉS RENDELTELTÉSE

A drótköteles csörgő az aljzaton álló rakomány mozgatására szolgál. A berendezés csak húzásra és megfeszítésre használható.

■ A Berendezés elemei (lásd 2-3. oldal)

1. Rögzített horog
2. Orsó blokádn
3. Orsó
4. Hajtókár blokádn
5. Hajtókár
6. Mozgó horog
7. Csiga
8. Munkakötél

2. MŰSZAKI PARAMÉTEREK

MODEL	46710	46713	46715	
Megengedett terhelés (kg)	1000	1300	Egy kötéln	750
			Dupla kötéln	1500
Drótkötél hosszúsága (m)	3	3	3	
Drótkötél átmérője (mm)	5	5	6	
Súly (kg)	2,5	3,9	7,2	
Horgok száma	2	2	3	

**3. ÁLTALÁNOS BIZTONSÁGI FELTÉTELEK**

- A csőrlőt kizárólag olyan felnőtt személy kezelheti, aki megismerkedett a használati útmutatóval.
- A rakományok megemlése és leengedése tilos! A drótkötelet nem szabad emelésre és leengedésre használni.
- A mozgatott rakományt be kell biztosítani a véletlenszerű elmozdulás ellen.
- Nem szabad túllépni a műszaki paraméterekben valamint a készülék adattábláján megadott megengedett terhelést.
- Nem szabad kar hosszabbított alkalmazni.
- A kezelőszemélyzetnek nem szabad laza ruházatot valamint hosszú, be nem kötött haját viselnie.
- Tilos gyermekeknek valamint a készülék használatára be nem tanított személyek a munkavégzés helyének a közelében való tartózkodása.

- A munka megkezdése előtt alaposan ellenőrizni kell a csőrlő műszaki állapotát, különös figyelemmel kell lenni a kötéln (8) a keresztmetszet formájának kör alakúnak kell lennie és nem lehetnek rajta eldeformálódások valamint kiálló szövetek (patrz rys. D)).

Minden olyan drótkötelet, amelynek vastagsága az elhasználódásnak köszönhetően a névleges átmérőnél 10%-al kisebb, ki kell vonni a forgalomból (A mérést tolmércével végezni az E ábrán látható módon). Amennyiben bármilyen kétsége lenne, lépjen kapcsolatba a szervizzel.

- Maximálisan kihúzott drótkötél helyzetben az orsón legalább 3 tekercsnyi drótnak kell maradnia.
- Tilos a drótkötélnel pántolni az elmozgatásra szánt tárgyakat (lásd a G ábrát). A rakományok megkötésére kizárólag ellenőrzött, megfelelő teherbírási pántolóanyagot használni.
- Dobra feltekeréskor a kötélnnek egymás mellé kell érkeznie, nem keresztezhetik egymást.
- A megterhelt kötéln semmilyen éles felülettel nem érintkezhet.
- A 46715 modellben a megengedett terhelés a berendezés konfigurációjától függ (lásd a műszaki paramétereket).
- A munkavégzés során a kezelőszemélyzetnek folyamatosan figyelnie kell a mozgatott rakományt és a csőrlőt, ügyelve a közelben lévő személyek biztonságára. Senki sem tartózkodhat a lejtő felületen felfelé mozgatott rakomány mögött (lásd G ábrát).
- Bármilyen saját kezű javítások végrehajtása tilos. Javítás céljából a szervizhez kell fordulni.

4. CSŐRLŐ KEZELÉSE

- Vegye ki a berendezést a dobozból és ellenőrizze az állapotát.
- Akassa fel a rögzített horgot (1) a stabil alapra és ellenőrizze annak állapotát.
- Állítsa a hajtókár blokádot (4) 2 pozícióba.
- Tartsa meg az orsó blokádot (2) a 2. pozícióban.
- Húzza ki a drótkötelet (8) a kívánt hosszúságra.
- Akassa fel a horgot (6) a húzott tárgyra.
- Állítsa a kar blokádot (4) 1 pozícióba.
- Engedje fel az orsó blokádot (2).
- Mozgassa a kart (5) egészen addig, amíg eléri a tárgy kívánt áthelyezését.

5. TÁROLÁS ÉS KARBANTARTÁS

- Amikor a berendezést nem használja, azt használtra fel nem jogosított személyek számára elérhetetlen helyen tárolni.
- Óvja a csőrlőt a nedvességtől. Amennyiben nedves körülmények között kellene dolgoznia, szárítsa meg a készüléket és olajozza meg a mozgórészeket.

■ Gyártva:

PROFIX Kft, ul. Marywilska 34, 03-228 Warszawa, Lengyelország



Az alábbi útmutatót szerzői jogok védik. Az útmutató másolása/sokszorosítása a PROFIX Kft. írásos engedélye nélkül tilos.



ПЕРЕД ПОЧАТКОМ ЕКСПЛУАТАЦІЇ НЕОБХІДНО ОЗНАЙОМИТИСЬ З ЦЬЮ ІНСТРУКЦІЄЮ.

Зберігати інструкцію для можливого використання в майбутньому.



ПОПЕРЕДЖЕННЯ! Необхідно ознайомитись зі всіма попередженнями, щодо безпеки при експлуатації, позначеними символом ⚠ та зі всіма вказівками щодо техніки безпеки при експлуатації.

1. ПРИЗНАЧЕННЯ ПРИСТРОЮ

Лебідка тягова тросова ручна призначена для переміщення вантажів по основі. Пристрій може застосовуватись лише для того, щоб тягнути і натягувати.

■ Елементи пристрою (див. стор. 23)

- | | |
|------------------------|-------------------|
| 1. Нерухомий гак | 5. Робочий важіль |
| 2. Блокування барабану | 6. Рухомий гак |
| 3. Барабан | 7. Шків |
| 4. Блокування важеля | 8. Робочий трос |

2. ТЕХНІЧНІ ХАРАКТЕРИСТИКИ

МОДЕЛЬ	46710	46713	46715	
			одиночний трос	750
Допустиме навантаження (кг)	1000	1300	подвійний трос	1500
Довжина тросу (м)	3	3	3	
Діаметр тросу (мм)	5	5	6	
Маса (кг)	2,5	3,9	7,2	
Кількість гаків	2	2	3	



3. ЗАГАЛЬНІ ПРАВИЛА ТЕХНІКИ БЕЗПЕКИ

- Тягову лебідку може обслуговувати одна доросла особа, яка ознайомена з інструкцією з обслуговування.
- Заборонено підіймати і опускати вантажі за допомогою пристрою! Робочий трос не може працювати в вертикальному положенні.
- Притягуваний вантаж необхідно захистити від самовільного руху в довільному напрямку.
- Заборонено перевищувати допустиме навантаження, наведені у технічних характеристиках, а також на щитку обладнання.
- Заборонено використовувати подовжувачі робочого важеля.
- Обслуговуючий персонал не повинен носити вільного одягу, а також мати довге, незв'язане волосся.
- Діти, а також особи, що не пройшли відповідного навчання, не повинні знаходитись поблизу робочого місця.
- Перед початком робіт необхідно ретельно перевірити технічний стан витягувального пристрою, звертаючи особливу увагу на робочий трос (8) (поперечний переріз повинен бути округлий

форми без перекручувань і волокон, що вистають). (див. рис. D)).

Слід припинити експлуатацію тросу, номінальний діаметр якого в результаті зношення зменшився на 10%. (Виконати вимірювання за допомогою штангенциркуля, як показано на рис. E). У разі будь-яких сумнівів необхідно зв'язатись із пунктом технічного обслуговування.

- У положення максимально витягнутого канату на барабані повинні залишатися принаймні 3 витки канату.
- Недопустимо оперізувати робочим тросом предмети, які необхідно перетягнути. (див. рис. G). Для зв'язування вантажів необхідно застосовувати перевірені засоби для в'язання, з відповідною вантажопідіймальністю.
- В процесі намотування на барабан зwoї тросу повинні укладатись паралельно один до одного, зwoї не можуть перетинатись.
- Навантажений канат не повинен торкатись будь-яких гострих поверхонь.
- В моделі **46715** допустиме навантаження залежить від конфігурації пристрою (див. технічні параметри).
- Обслуговуючий персонал під час роботи повинен постійно спостерігати за переміщенням вантажу, а також за тяговою лебідкою, звертаючи увагу на безпеку осіб, що знаходяться поблизу. Жодна особа не може знаходитись за вантажем, що переміщається вгору по похилій площині. G).
- Будь-який власноручний ремонт заборонений. Необхідно звернутися до відповідного пункту технічного обслуговування.

4. ОБСЛУГОВУВАННЯ ВИТЯГУВАЛЬНОГО ПРИСТРОЮ

- Вийняти пристрій з коробки і перевірити його стан.
- Причепити нерухомий гак (1) до стаціонарної підставки, перевіряючи її стан.
- Переставити блокування важеля (4) в положення 2.
- Притримати блокування барабана (2) в положенні 2.
- Витягнути трос (8) на задану довжину.
- Причепити рухомий гак (6) до предмету, що витягується.
- Переставити блокування важеля (4) у положення 1.
- Звільнити блокування барабана (2).
- Рухати робочий важіль (5) до моменту досягнення бажаного переміщення предмету.

5. ЗБЕРІГАННЯ І ТЕХНІЧНИЙ ДОГЛЯД

- Коли пристрій не використовується, необхідно розмістити його в місці, недоступному для осіб, які не мають допуску і дозволу на його використання.
- Витягувальний пристрій слід оберігати від впливу вологості. Якщо робота здійснювалась за умов підвищеної вологості, слід висушити обладнання і змастити маслом всі рухомі частини.

■ Виготовлено для:

PROFIX Spz o.o., ul. Marywilska 34, 03-228 Warszawa, Польща

Ця інструкція захищена авторськими правами. Заборонено її копіювання /розмноження без згоди ТЗОВ «ПРОФІКС».



ПЕРЕД НАЧАЛОМ ЕКСПЛУАТАЦІЇ НЕОБХІДНО ОЗНАКОМИТИСЬ С НАСТОЯЩОЮ ІНСТРУКЦІЄЮ.

Хранити інструкцію для можливого використання в будущем.



ПРЕДУПРЕЖДЕНИЕ! Необходимо ознакомиться со всеми предупреждениями, касающимися безопасности при эксплуатации, обозначенными символом ⚠ и всеми указаниями по технике безопасности.

1. ПРЕДНАЗНАЧЕНИЕ УСТРОЙСТВА

Ручной монтажно-тяговый тросовый механизм (далее «тяговая лебедка») предназначен для перемещения грузов по горизонтальной или наклонной плоскости. Устройство может применяться только для тяговых работ, а также для натяжения и растяжки.

■ Элементы устройства (смотри стр. 2-3)

- | | |
|------------------------|-------------------|
| 1. Неподвижный крюк | 5. Рабочий рычаг |
| 2. Блокада барабана | 6. Подвижный крюк |
| 3. Барабан | 7. Шкив |
| 4. Блокада рамы рычага | 8. Рабочий трос |

2. ТЕХНИЧЕСКИЕ ПАРАМЕТРЫ

МОДЕЛЬ	46710	46713	46715	
			одиночный трос	750
Допускаемая нагрузка (кг)	1000	1300	двойной трос	1500
Длина троса (м)	3	3	3	
Диаметр троса (мм)	5	5	6	
Вес (кг)	2,5	3,9	7,2	
Кол-во крюков (шт.)	2	2	3	



3. ОБЩИЕ ТРЕБОВАНИЯ БЕЗОПАСНОСТИ

- Тягову лебідку можуть обслуговувати тільки повнолітні особи, ознайомлені з інструкцією з обслуговування.
- Запрещено поднимать и опускать грузы с помощью устройства! Рабочий трос не может работать в вертикальной позиции.
- Перемещаемый груз должен быть предохранен от самопроизвольного движения в произвольном направлении.
- Нельзя превышать допускаемую нагрузку, указанную в технических параметрах на заводской табличке.
- Нельзя применять удлинителей рабочего рычага.
- Обслуживающий персонал не должен носить свободной одежды и длинных несвязанных волос.
- Дети и необученные лица не должны находиться поблизости от места работы.
- Перед началом работы следует тщательно проверить техническое состояние устройства, уделив особое внимание рабочему тросу (8) (форма поперечного сечения должна быть округлой, не могут появляться загибы и выступающие волокна

(см. рис. D)).

Следует прекратить эксплуатацию троса, износ которого привел к уменьшению номинального диаметра на 10% (выполните измерение при помощи штангенциркуля, как показано на рис. E). Любые сомнения требуют контакта с сервисом.

- В положении максимально вытянутого троса на барабане должны оставаться минимум три витка троса.
- Недопустимо опоясывание рабочим тросом перемещаемых предметов (см. рис. G). Для связывания грузов необходимо применять проверенные связывающие материалы, соответствующей грузоподъемностью.
- В процессе наматывания на барабан витки троса должны укладываться параллельно друг к другу и не могут пересекаться.
- Трос находящийся под нагрузкой не должен касаться каких-либо острых поверхностей.
- В модели **46715** допустимая нагрузка зависит от конфигурации устройства (см. технические параметры).
- Обслуживающий персонал во время работы должен постоянно наблюдать за перемещением груза и за тяговой лебедкой, обращая внимание на безопасность находящихся вблизи лиц. Никто не должен находиться сзади груза, перемещаемого вверх по наклонной плоскости (см. рис. G).
- Проведение каких-либо самостоятельных ремонтов категорически запрещено. При необходимости следует обратиться в авторизованный сервисный центр.

4. ЭКСПЛУАТАЦИЯ МОНТАЖНО-ТЯГОВОГО МЕХАНИЗМА

- Вывнуть устройство из коробки и проверить его состояние.
- Прикрепить неподвижный крюк (1) к стационарной основе, проверяя ее состояние.
- Передвинуть блокаду рамы рычага (4) в позицию 2.
- Придерживать блокаду барабана (2) в позиции 2.
- Вытянуть трос (8) на требуемую длину.
- Зацепить подвижный крюк (6) за перетягиваемый предмет.
- Переставить блокаду рамы рычага (4) в позицию 1.
- Освободить блокаду барабана (2).
- Перемещать рабочий рычаг (5) вплоть до момента, пока не будет достигнуто требуемое перемещение предмета.

5. ХРАНЕНИЕ И ТЕХНИЧЕСКИЙ УХОД

- Когда устройство не используется, необходимо разместить его в месте недоступном для лиц, не имеющих допуска и разрешения на его использование.
- Монтажно-тяговый механизм следует предохранять от влаги. Если работа производилась во влажных условиях, необходимо высушить устройство и смазать все подвижные части.

■ Изготовлено для:

ООО «ПРОФИКС»,
ул. Марывильска 34, 03-228 Варшава, ПОЛЬША



Настоящая инструкция по эксплуатации защищена авторскими правами. Запрещено её копирование и размножение без согласия ООО «ПРОФИКС».

RO

INSTRUCȚIUNI DE UTILIZARE

TROLIU CU CABLU ORIZONTAL: 46710, 46713, 46715


Traducere din instrucțiunea originală



INAINTEA INCEPERII UTILIZARII TREBUIE STUDIAT CU ATENTIE MANUALUL CU INSTRUCȚIUNI.

Păstrați instrucțiunile pentru a le folosi pe viitor.



AVERTIZARE! Trebuie să citiți toate avertizările referitoare la siguranța de utilizare marcate cu simbolul  și toate indicațiile referitoare la siguranța de utilizare.

1. DESTINARE APARAT

Troliul manual cu frânghie este conceput pentru transportul de încărcături pe suprafețe. Aparatul poate fi folosit doar pentru tractare și tensionare.

■ Pieșe aparat (vezi pag. 2-3)

1. Cârlig de fixare
2. Blocator parghie
3. Parghie
4. Blocator maner
5. Maner
6. Cârlig mobil
7. Scripete
8. Frânghie de lucru

2. DATE TEHNICE

TIP	46710	46713	46715	
Capacitate (kg)	1000	1300	Frânghie simplă	750
			Frânghie dublă	1500
Lungime cablu (m)	3	3	3	
Diametru cablu (mm)	5	5	6	
Greutate (kg)	2,5	3,9	7,2	
Numar carlige	2	2	3	



3. RECOMANDARI DESIGURANTA

- Troliul poate fi operat de persoane adulte care au citit instrucțiunile de utilizare.
- Se interzice ridicarea și coborârea de încărcături! Frânghia de lucru nu poate funcționa în poziție verticală.
- Încărcătura tractată trebuie să fie asigurată astfel încât să nu se poată mișca automat în orice direcție.
- Troliul nu trebuie solicitat peste limitele admise care se găsesc în tabelul cu specificațiile tehnice.
- Orice extensie a manerului este interzisă.
- Personalul utilizator nu trebuie să poarte haine lungi iar parul lung trebuie legat la spate.
- Copiii și persoanele neautorizate nu trebuie să fie aproape de dispozitiv în timpul operațiunii.

- Înaintea începerii activității trebuie verificat cu atenție condiția dispozitivului, acordând atenție deosebită cablului (8) (secțiunea cablului trebuie să fie rotundă, fara distorsiuni sau avarieri) (vezi des. D)).
- Frânghia care în urma utilizării are diametrul nominal diminuat cu 10% trebuie să fie retrasă din eploatare. (Măsurătorile trebuie efectuate cu un calibru reglabil așa cum a fost indicat în des. E).
- Intotdeauna trebuie să existe minim 3 infasurari al cablului pe parghia dispozitivului.
- Nu înfășurați obiectele care trebuie tractate cu frânghia de lucru (vezi des. G). Pentru a lega încărcăturile trebuie să folosiți doar mijloace de prindere testate cu capacitatea portantă corespunzătoare.
- Frânghia trebuie să se înfășoare paralel pe tambur, nu permiteți să se încrucșeze.
- Cablul nu trebuie să ajungă în contact cu orice obiect ascuțit în timpul operațiunii.
- În cazul modelului 46715 sarcina permisă depinde de modul de configurare al aparatului (vezi parametrii tehnici).
- În timpul funcționării operatorul trebuie să observe tot timpul încărcăturile tractate și cabestanul, având grijă la siguranța persoanelor din jur. Nimeni nu trebuie să se afle în spatele sarcinii tractate în sus pe suprafețe înclinate (vezi des. G).
- Orice modificare sau reparație a dispozitivului trebuie efectuată doar de personalul autorizat.

4. UTILIZAREA

- Scoateți dispozitivul din cutie și fericiți starea acesteia.
- Atasati carligul de fixare (1) pe o portine stabila si solida.
- Mutati blocatorul manerului (4) pe pozitia 2.
- Selectati comutatorul parghiei (2) pe pozitia 2.
- Extrageți cablul (8) pana la lungimea necesara.
- Fixati carligul mobil (6) de incarcatura care va fi trasa.
- Mutati blocatorul manerului (4) pe pozitia 1.
- Deblocati blocatorul parghiei (2).
- Miscati manerul (5) in sus pana in momentul in care incarcatura ajunge in pozitia dorita.

5. DEPOZITARE ȘI ÎNTREȚINERE

- Atunci când aparatul nu este utilizat trebuie să fie depozitat într-un loc inaccesibil pentru persoanele care nu sunt autorizate să-l folosească.
- Cablul trebuie protejat împotriva umezelii. Dacă utilizarea sa făcut în condiții de umezeală, dispozitivul trebuie uscat iar partile mobile ale acesteia trebuie unse.

■ Produs pentru:

PROFIX SP Z.O.O., ul. Marywilka 34, 03-228 Warszawa, Polonia

LT

NAUDOJIMO INSTRUKCIJA

LYNINĖ GERVĖ: 46710, 46713, 46715


Originalios instrukcijos vertimas



PRIEŠ PRADĖDANT NAUDOTIS BŪTINĄ SUSIPAŽINTI SU ŠIA INSTRUKCIJA.

Laikykite instrukciją vėlesniam naudojimui.



ĮSPĖJIMAS! Perskaitykite visus simboliu  pažymėtus įspėjimus ir nurodymus dėl saugaus naudojimo.

1. ĮRENGINIO PASKIRTIS

Virvinius kabestanas skirtas kroviniams kilnoti ant pagrindo. Įrenginys gali būti naudojamas tik traukimui ir įtempimui.

■ Įrenginio elementai (žiūr. psl. 2-3)

1. Nejudamas kablys
2. Veleno blokada
3. Velenas
4. Rankenos blokada
5. Darbinė rankena
6. Judamas kablys
7. Skriemulys
8. Darbinis lynas

2. TECHNINIAI PARAMETRAI

MODELIS	46710	46713	46715	
Max.apkrova (kg)	1000	1300	viengubas lynas	750
			dvigubas lynas	1500
Linos ilgis (m)	3	3	3	
Linos diametras (mm)	5	5	6	
Svoris (kg)	2,5	3,9	7,2	
Kabliu kiekis	2	2	3	



3. SAUGOS REIKALAVIMAI

- Kabestaną gali naudoti tik saugęs asmuo, susipažinęs su naudojimo instrukcija.
- Draudžiama kelti ir nuleisti krovinius! Darbinis lynas negali dirbti vertikaloje pozicijoje.
- Traukiamas krovinys turi būti apsaugotas nuo savaiminio judėjimo kokia nors kryptimi.
- Draudžiamą viršyti max. apkrovas nurodytos vartojimo instrukcijoje.
- Draudžiamą naudoti rankenai kokių nors prailgintuvų.
- Žmogus kuris dirba su gėrve neturi vilkėti laisvu drabužių ir tureti ilgų plukų.
- Vaikams ir žmonėms neišmanantiems gėrves konstrukcijos bei

nesusipažinęs su vartojimo instrukciją draudžiamą eksploatuoti įrankį.

- Prieš pradėdant dirbti būtiną patikrinti gėrves liną (8) (jokių tech. pažeidimų neturi būti (žiūrėk pieš. D)).
- Lyno negalima toliau naudoti, jei dėl susidėvėjimo jo nominalusis diametras sumažėjo 10%. (Atlikite matavimą slankmačiu, kaip parodyta pieš. E). Jeigu iškylo jokių nors abejonių galite pasiteirauti su servizu.
- Max.ištemptai gėrves linai, ant būgno turi likt linos kažkur apie 3 apsisukimus.
- Traukiamo daikto negalima apjuosti darbinii lynu (žiūrėk pieš. G). Kroviniams risti galima naudoti tik patikrintas, atitinkamos keliamosios galios rīšimo priemones.
- Vyniojant lyną ant veleno, apvijos turi gulėti lygiagrečiai viena kitai ir negali kryžiuotis.
- Apkrauta liną negali kabinti jokių aštrų daiktų.
- Modeliui 46715 leistina apkrova priklauso nuo įrenginio konfigūracijos (žiūrėk techninius parametrus).
- Darbo metu, kilnojami kroviniai ir kabestanas turi būti nuolat prižiūrimi, atkreipiant dėmesį į šalia esančių žmonių saugumą. Negalima stovėti už krovinio, kuris keliamas į viršų ant palinkusio paviršiaus (žiūrėk pieš. G).
- Savarankiškas remontas yra uždraustas. Aptarnavimai turi būti atlikti specservise.

4. GERVĖS NAUDOJIMAS

- Išimti gėrve iš supakuotos dėžės.
- Pritvirtinti nejudanti kabli (1) prie kietaus paviršiaus.
- Nustatyti bloko rankeną (4) į 2 poziciją.
- Prilaikyti būgno blokadą (2) 2 pozicijoje.
- Ištempti liną (8) į norimą ilgį.
- Sumontuoti judanti kabli (6) prie tempiamo daikto.
- Nustatyti bloko rankeną (4) į 1 poziciją.
- Nuleisti būgno apsaugą (2).
- Su rankeną (5) jūs galite reguliotei aukšti linos.

5. LAIKYMAS IR PRIEŽIŪRA

- Baigus naudojimą, įrenginį būtina laikyti pašaliniamis žmonėms neprieinamoje vietoje.
- Gėrve saugoti nuo vandens ir dregmes. Sutepimas būtinas karta per mėnesį.

■ Pagaminta:

PROFIX Sp z.o.o., ul. Marywilka 34, 03-228 Warszawa, Lenkija



Prezenta instrucțiune este protejată prin dreptul de autor. Copierea/înmulțirea fără acordul în scris al firmei PROFIX Sp. z o.o. este interzisă.



Ši instrukcija yra apsaugojama autoriaus teise. Kopijavimas/plėtojimas be PROFIX Sp. z o.o. leidimo raštu draudžiamas.